

# HIGHLIGHTS

# Mastercam 2020

## SHAPING **THE** FUTURE **OF** MANUFACTURING

Mastercam 2020, die neueste Version unserer CAD/CAM-Software, bietet einiges an Neuerungen, Weiterentwicklungen, sowie beeindruckenden Innovationen. Da je nach Einsatzgebiet unterschiedliche Aspekte für den einzelnen Anwender von Bedeutung sind, ist diese Zusammenfassung lediglich ein Querschnitt durch die Neuerungen.

### NEUE FEATURES

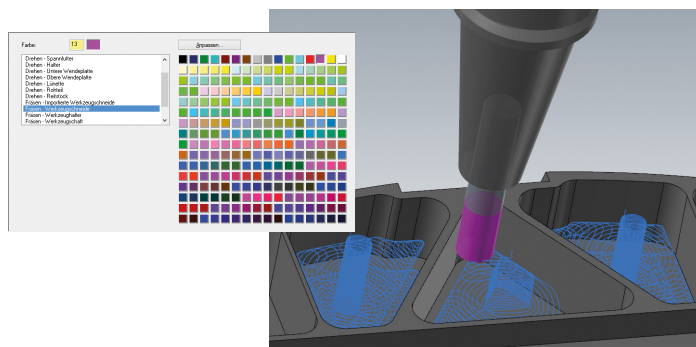
#### Farboptionen

Im Dialogfeld Systemkonfiguration sind zusätzliche Farboptionen verfügbar. Diese Farben erscheinen in unterschiedlichen Mastercam-Bereichen:

So werden auf der Seite „Werkzeuge und Halter“ Farben für Dreh-, Fräs- und Router-Werkzeuge eingestellt.

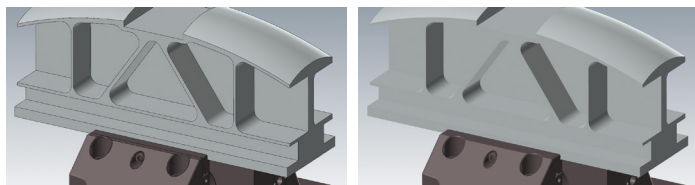
Auf der Seite „Simulationsdarstellung“ können Farben für Kollisionen, Spannmittel und Schnitte zugeordnet werden.

Diese Farben werden nur im Mastercam-Simulator angewendet.



#### Verbesserter Mastercam-Simulator

Das Hervorheben von Rändern (Kanten) wurde für Rohteile, Werkstücke und Spannmittel verbessert.



Über die QR-Codes gelangen Sie direkt zu dem jeweiligen Video, in dem Sie sich die einzelnen Highlights direkt ansehen können.

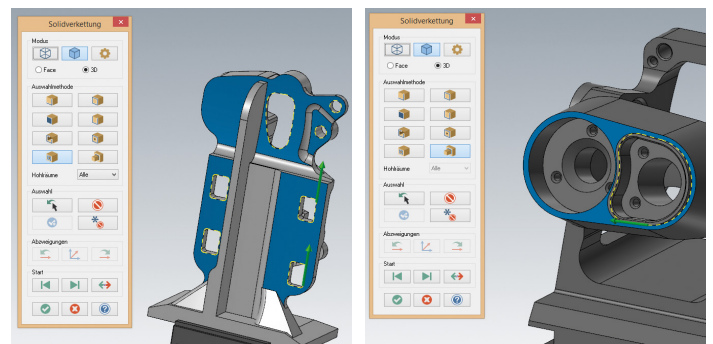
Detaillierte und für Sie relevante Infos bekommen Sie wie gewohnt bei Ihrem Mastercam-Vertriebspartner.

Fragen Sie einfach nach dem aktuellen „What's New“.

#### Verketteten

Neue, innovative Benutzerführung für das Verketteten von Drahtmodellen, wie auch Solids. Dadurch wird eine flexible und funktionelle Verketteten von verschiedenen Geometrien erreicht.

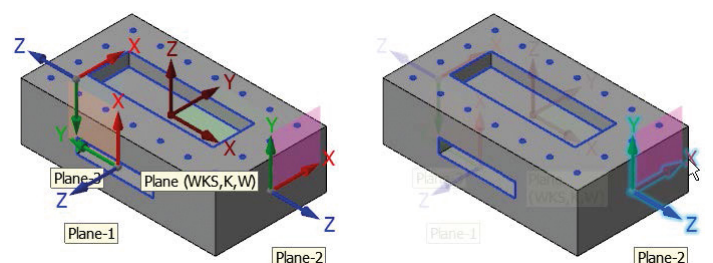
Über 100 Verbesserungen allein in diesem Bereich erlauben dem Anwender ein schnelleres und effektiveres Arbeiten bei deutlich weniger Klicks.



#### Verbesserungen bei Ebenenachsenkreuzen

Das Dialogfeld „Ebenenachsenkreuz-Einstellungen“ enthält neue Optionen zum Steuern der Anzeige der Ebenenachsenkreuze.

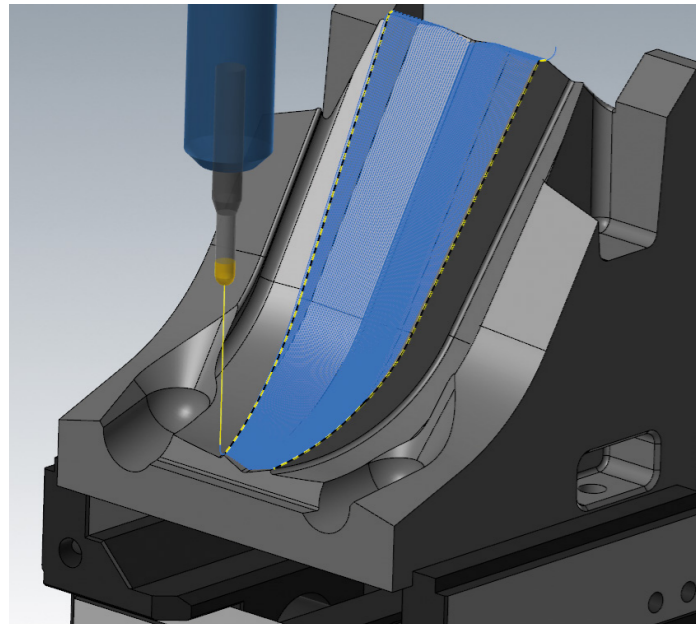
So ändert ein Schieberegler beispielsweise die Transparenz der Ebenenachsenkreuz-Achsen.



## FRÄSEN

### Neuer 3D-HSC-Werkzeugweg: Blenden

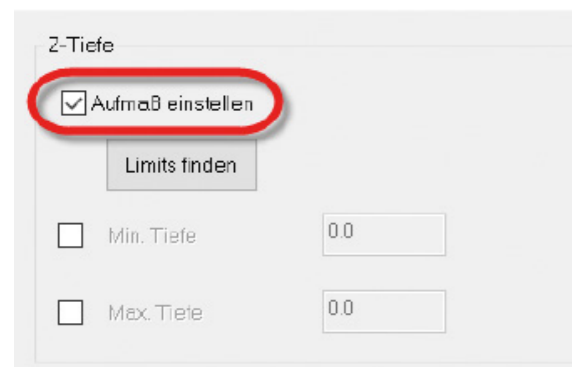
Der 3D-HSC-Werkzeugweggruppe wurde ein neuer Blendwerkzeugweg hinzugefügt: „Blenden“ liefert glatte, präzise Oberflächen und ermöglicht eine Überprüfung von Rohteil und Halter. Bei Verwendung der Multiaxis-Funktionalität wird das Werkzeug automatisch gekippt. Somit lassen sich komplexe Bauteile auch mit kurzen Werkzeugen fertigen.



### Verbesserungen bei der Z-Tiefe

Auf der Seite „Steil-/Flachbereiche“ sind neue Z-Tiefen-Optionen hinzugekommen. Die Kontrollkästchen „Minimale Tiefe“ und „Maximale Tiefe“ können separat aktiviert werden, um nur eine Option anzupassen.

Die Seite „Steil-/Flachbereiche“ für Z-Konstant-, Hybrid-, Standard-Schruppen- und „3D Dynamisches Schruppen“-Werkzeugwege besitzt jetzt die neue Option „Aufmaß einstellen“. Ist hier das Häkchen gesetzt, passt Mastercam den Werkzeugweg auf Basis der Werte an, die im Bereich der Aufmaße eingegeben wurden.



### Kurvensupport für 3D Konturwerkzeuge (Versatzstrategie)

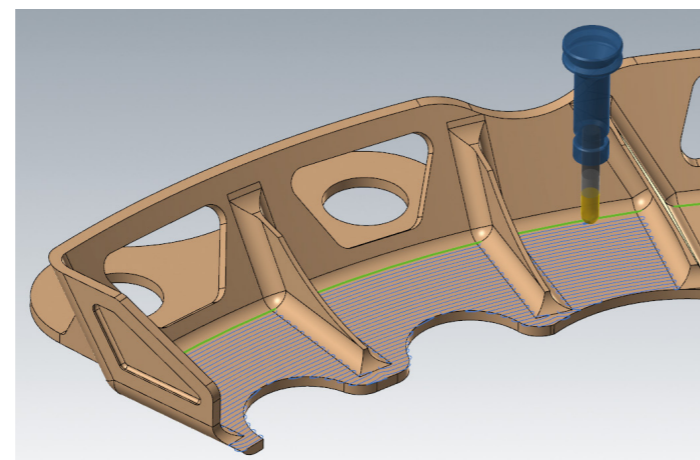
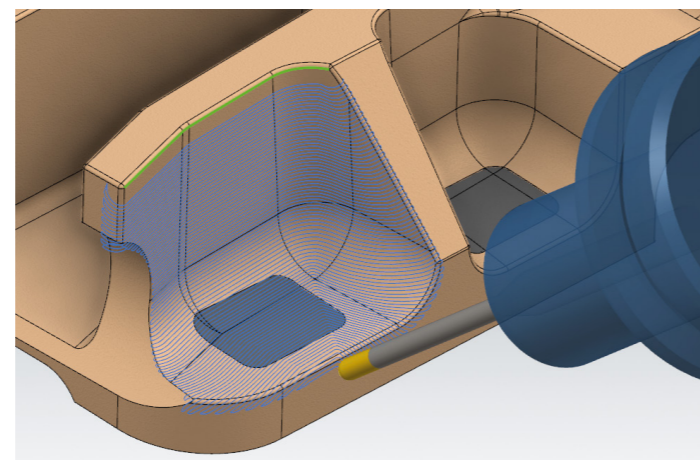
In der Werkzeugwegsteuerung für die Werkzeugwege „Gleichmäßige 3D Kontur“ und „3D Kontur“ stehen zwei neue Optionen zur Verfügung: „Geschlossene Versätze“ und „Getrimmte Versätze“.

**Geschlossene Versätze** verwenden die folgenden Optionen zur Werkzeugwegsteuerung:

- Begrenzungsketten
- Kurven
- Bearbeitungsgeometrie (nur Außenform)
- Z-Tiefe (auf der Seite Steil-/Flachbereiche)
- Winkel (auf der Seite Steil-/Flachbereiche)

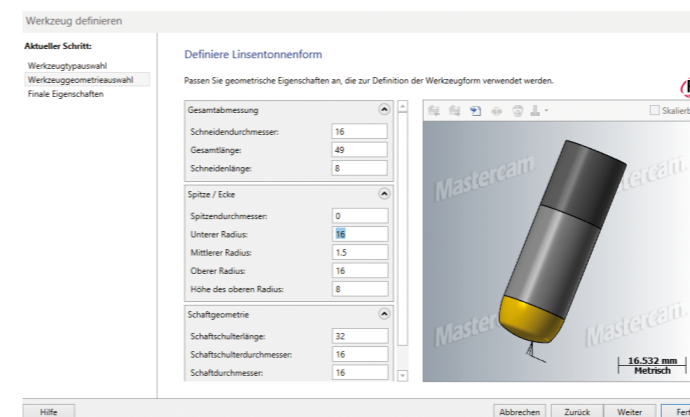
Die Option **Getrimmte Versätze** erlaubt es, den Werkzeugweg von den gewählten Kurven oder der Außenform der Bearbeitungsgeometrie zu steuern. Der Werkzeugweg wird dann über der gesamten Bearbeitungsgeometrie-Form erzeugt und die resultierende Bewegung wird auf Folgendes getrimmt:

- Begrenzungsketten
- Winkel (auf der Seite Steil-/Flachbereiche)
- Z-Tiefe (auf der Seite Steil-/Flachbereiche)



### Neuer Werkzeugtyp: Linsentonnenform

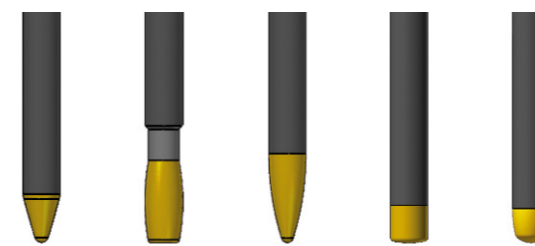
Ab sofort wird ein neuer Werkzeugtyp für das Schlichten mit Kreissegmentfräsern unterstützt: Die definierte Linsentonnenform. Damit umfasst Mastercam jetzt alle am Markt verfügbaren Werkzeugtypen der Kreissegmentfräser.



### Neue Werkzeugbibliotheken für Kreissegmentfräser

Mastercam bietet umfangreiche Werkzeugbibliotheken für die unterschiedlichen Kreissegmentfräser.

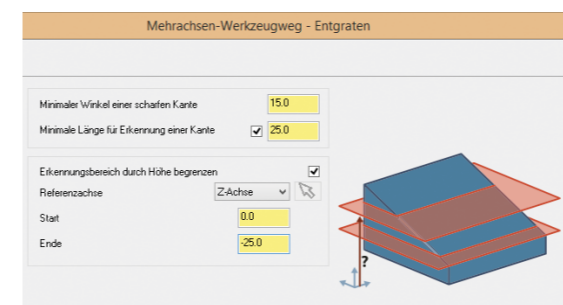
Dabei greift Mastercam auf die Werkzeugbibliotheken der folgenden Hersteller zu: Hoffmann Group, Fraisa SA, Voha-Tosec Werkzeuge GmbH, Emuge Franken sowie MMC Hitachi Tool Engineering Europe.



### Funktionserweiterung beim Entgraten

Die ohnehin schon sehr beliebte Funktion „Entgraten“ wurde entscheidend weiterentwickelt. Es ist jetzt möglich, mit einem Klick ein gesamtes Werkstück zu entgraten.

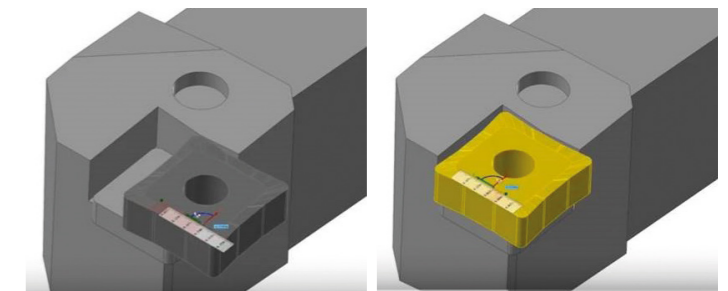
Ebenso können Erkennungsbereiche über individuelle Tiefenparameter begrenzt werden.



## DREHEN

### 3D-Tool designer

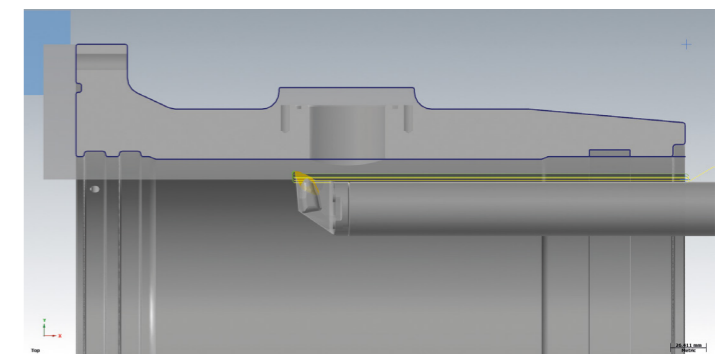
Mastercam berücksichtigt logische Einfügebedingungen und platziert Schneidplatten automatisch in den Haltersitzen.



### Innen-Prime Werkzeuge

Mastercam 2020 unterstützt Innen-PrimeTurning™-Werkzeuge für Innendrehanwendungen.

Durch die Möglichkeit von innen nach außen zu arbeiten, lassen sich die Späne noch einfacher aus der Bohrung entfernen. Das Ergebnis sind eine hervorragende Oberflächengüte bei höherer Produktivität und deutlich längerer Standzeit.



## MILL-TURN

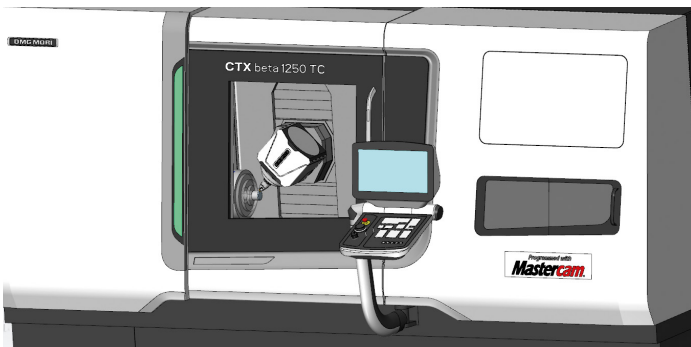
### Neu: Komponentenverwaltung

Ab sofort ist es möglich, Komponenten komplett neu zu erstellen sowie zu ändern und zu formen. Zusätzlich kann eine Bibliothek erzeugt werden, auf die jederzeit zugegriffen werden kann.



# HIGHLIGHTS

## MILL-TURN



### Unterstützte Maschinen

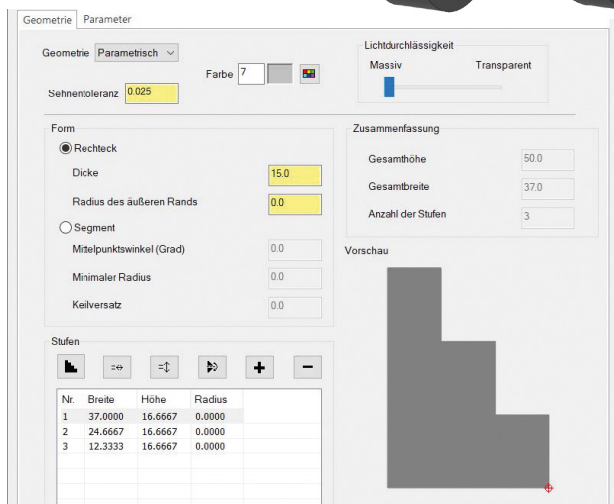
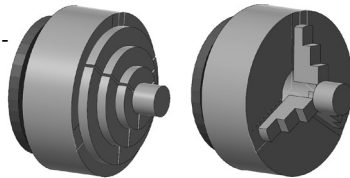
Ausgabe von DMG Strukturprogrammen für die DMG CTX und Gamma Baureihen.

Unterstützung von ein- und zweikanaligen Mill-Turn-Maschinen der Firmen: DMG Mori (CTX, Gamma, NTX, NLX, NZX), Mazak (Integrex, Mark, Quadrex), Spinner, Doosan, Nakamura-Tome, Okuma, Index, Haas, Biglia, Emco.

### Neu: Spannbackendesigner

Parametrische Backendefinitionen sind jetzt leistungsstärker und flexibler: Definition beliebig vieler Abstufungen, separates Einstellen der Abmessungen aller Spannbacken, Hinzufügen eines Radius sowie Ändern der Montageausrichtung mit leicht umkehrbaren Schritten.

Neben rechteckförmigen Spannbacken werden nun auch keilförmige Spannbacken unterstützt.



Ihr Mastercam-Vertriebspartner:

### Ein Mehr an Möglichkeiten



#### Mastercam Port Expert

Erzeugt auf Flächen- oder Solid-Daten – unter Minimierung unnötiger Verfahrensbewegungen – Werkzeugwege zur präzisen Fertigung von Strömungskanälen für den Rennsport.



#### Mastercam Blade Expert

Hocheffiziente Werkzeugwege für Impeller und ähnliche Teile zur Erzielung hochqualitativer Oberflächen der Blätter, Splitter, Bodenflächen und Verrundungen.



#### Mastercam ProDrill

Automatisches Erkennen, Gruppieren und Anwenden von Bohrstrategien auf eine große Anzahl von Bohrungen, sowie automatisches Erzeugen von Werkzeugdefinitionen aus vorhandenen Geometrien.



#### Mastercam 5-Achsen Kontur und Bohren

Zwei zielgerichtete, leistungsstarke Mehrachsentechniken, die das Fräsen um zusätzliche Flexibilität ergänzen. Ein Upgrade auf das vollständige Mehrachsen-Produkt ist möglich.



#### Mastercam Productivity+™

Erweitert Ihre Mastercam-Programme um prozessinterne Renishaw®-Funktionalität zum Messen und Prüfen. Einfaches Einrichten, Überprüfen und ebenso Durchführung prozessinterner Anpassungen.



#### Datenschnittstellen

Enthaltene Schnittstellen: IGES, Parasolid®, SAT (ACIS solids), AutoCAD® (DXF, DWG), Autodesk® Inventor® (IPT, IAM), SOLIDWORKS® (SLDPRT, SLDDASM, SLDDRW), Solid Edge®, STEP, EPS, CADL, STL, VDA und ASCII.

Optionale Direktschnittstellen: CATIA® V4, V5, V6, Siemens NX, JT, ProE/Creo (inkl. Baumstruktur bzw. mit Modellinformationen wie Form- und Lagetoleranzen).



#### Mastercam Art

Bietet umfangreiche Möglichkeiten zur Bearbeitung von 2D-Skizzen, Bildern, Fotos und CAD-Dateien.

**Weltmarktführer**  
mit mehr als  
**260.000 Lizenzen**



Hersteller:

**CNC Software, Inc.**  
671 Old Post Road  
Tolland, CT 06084 - USA  
Tel.: +1 860 875 5006  
<http://www.mastercam.com>  
[mcinfo@mastercam.com](mailto:mcinfo@mastercam.com)

Deutscher Distributor:

**InterCAM-Deutschland GmbH**  
Am Vorderflöß 24a  
33175 Bad Lippspringe  
Tel.: (05252) 98 999 0  
<http://www.mastercam.de>  
[info@mastercam.de](mailto:info@mastercam.de)

Mastercam® ist ein eingetragenes Warenzeichen von CNC Software, Inc. Alle anderen Warenzeichen sind Eigentum der jeweiligen Inhaber. © 2019 InterCAM-Deutschland GmbH. Alle Rechte vorbehalten.