

Mastercam 2024 HIGHLIGHTS

DIE ZEHN WICHTIGSTEN FUNKTIONEN

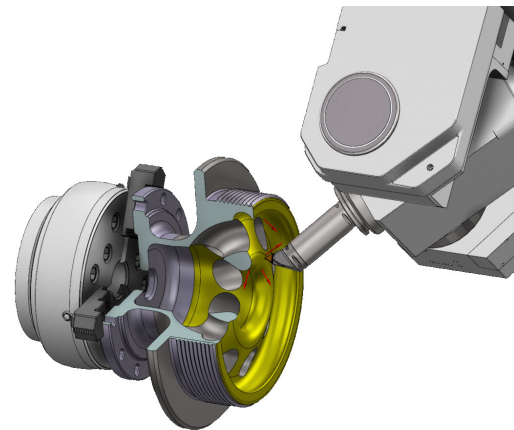
Entdecken Sie die neuen Mastercam-Funktionen, auf die Sie gewartet haben! In diesem Prospekt stellen wir einige der wichtigsten Funktionen der Produktpalette vor, die Ihre Produktivität und Rentabilität steigern werden. Aber das ist nicht alles, was Mastercam 2024 zu bieten hat. Besuchen Sie whatsnew.mastercam.com, um alles zu sehen, was die neueste bahnbrechende Ausgabe von Mastercam zu bieten hat.

Lernen Sie Mastercam 2024 kennen.

1

Verbesserungen beim B-Achsen-Konturdrehen

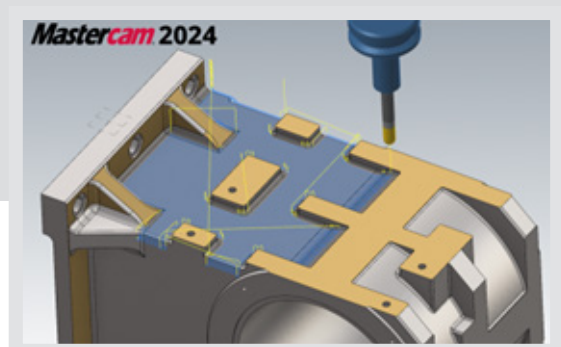
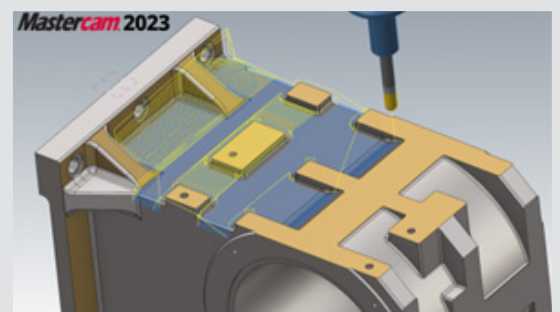
Der Werkzeugweg B-Achsen-Konturdrehen verfügt nun über drei wichtige Verbesserungen. Zum einen die Möglichkeit, Vektoren für die Simultanbearbeitung manuell zu optimieren oder benötigte Vektoren neu zu erzeugen. Des Weiteren kann der nutzbare Wendepplattenbereich des Werkzeugs manuell definiert werden. Eine weitere Neuerung ist die Möglichkeit, dass Rohteil individuell für die Folgebearbeitung anzupassen. Durch diese Funktionen hat der Anwender eine weitaus größere Kontrolle über den Bearbeitungsprozess und kann seinen Werkzeugweg sehr präzise optimieren.



2

3D HSC Parallel optimierte Schnittpriorisierung

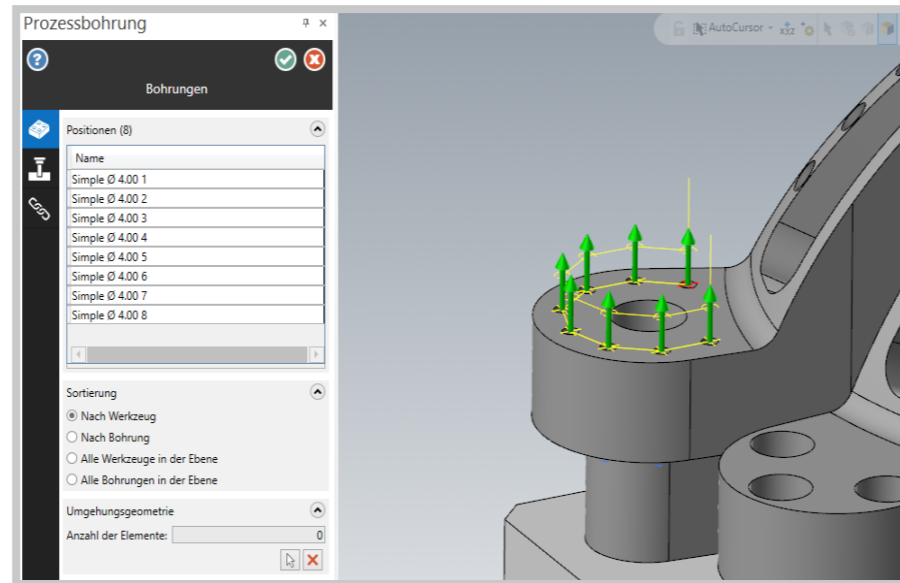
Im Werkzeugweg 3D HSC Parallel hat man nun die Möglichkeit die Aufteilung der programmierten Werkzeugwege zu optimieren. Zum einen gibt es die Funktion *Cluster*, hierbei werden einzelne separate Abschnitte zunächst gefertigt, bevor die Versatzrichtung des Werkzeugwegs fortgesetzt wird. Die andere Möglichkeit ist die Option *Bahnen*, hier wird sich an die Versatzrichtung gehalten ohne Rücksicht auf separate Bereiche, diese werden zum Ende separat gefertigt.



3

Verbesserungen bei der Bohrungserzeugung

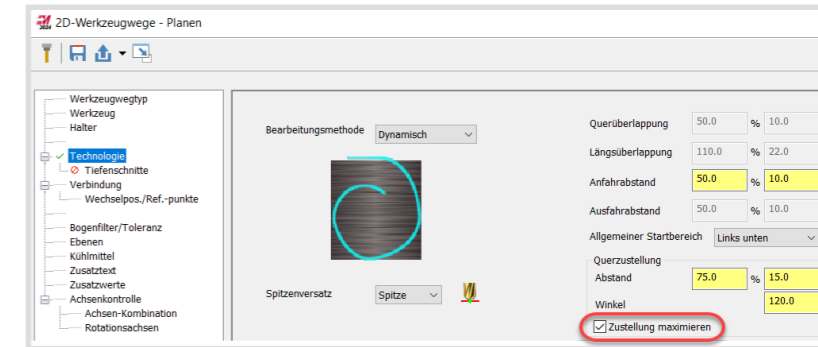
Der Werkzeugweg *Prozessbohrung* wendet zuvor definierte Prozesse, aus festgelegten Bibliotheken, auf Bohrungs-Feature eines Werkstücks an. Durch die Definition verschiedener Bohrungsprozesse innerhalb einer Bibliothek können Bauteile mit formidentischen Bohrungen einfach und schnell basierend der Bibliothek gefertigt werden. Hierzu wird das Bohrungsfeature analysiert und mit der Bibliothek verglichen, besteht eine Übereinstimmung der Form, können die entsprechenden Bohrprozesse einfach, individuell und automatisiert erzeugt werden.



6

Dynamic Motion - Maximieren der Zustellung

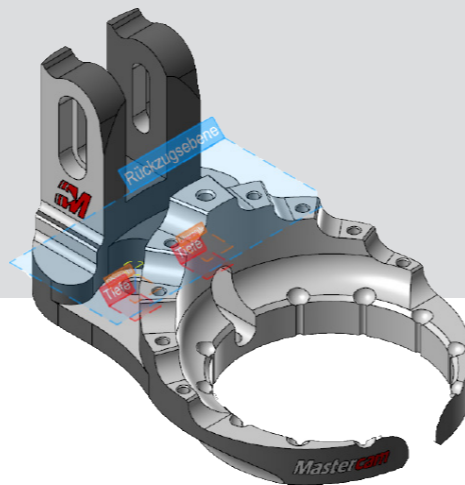
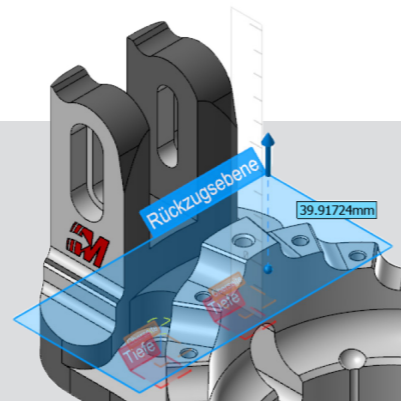
Die Werkzeugwege 2D-Dynamisch, Planen und 3D Dynamisches Schruppen enthalten jetzt eine neue Option, *Zustellung maximieren*. Diese Funktion dient dazu, die programmierte Querststellung in kürzerer Zeit zu erreichen. Der Vorteil ist hier, dass die Spanbildung verbessert wird und dünne Späne, welche nicht der programmierten Querststellung entsprechen und kaum Wärme vom Bauteil ableiten sowie den Verschleiß fördern, minimiert wird. Der *Steg-Bildung* während des Fräsens, welches zum Werkzeugbruch führen kann, wird ebenfalls entgegengesteuert.



4

Workflow/Anzeige Verbesserungen

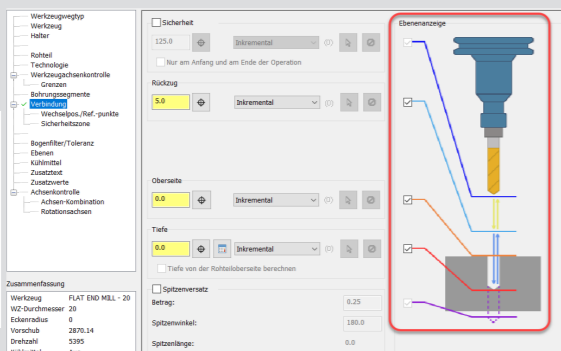
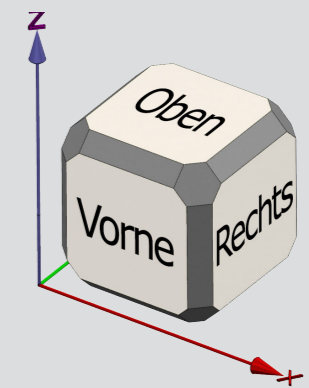
Die Dialogfelder für Bohr- und Mehrachsen-Werkzeugwege wurden um die Schaltfläche *Grafische Elemente* anzeigen erweitert. Mit dieser Funktion können Sie grafische Elemente, wie z. B. die Farbe der ausgewählten Geometrie sowie Ebenen, wie zum Beispiel Oberseite und Tiefe einer Bohrung, grafisch ein- oder ausblenden. Dies ermöglicht eine individuellere Steuerung für jede einzelne Bohrung oder für den gesamten Werkzeugweg bei der Bohrungserzeugung.



7

Ansicht-Würfel - Neuer Bildschirm-Gnomon

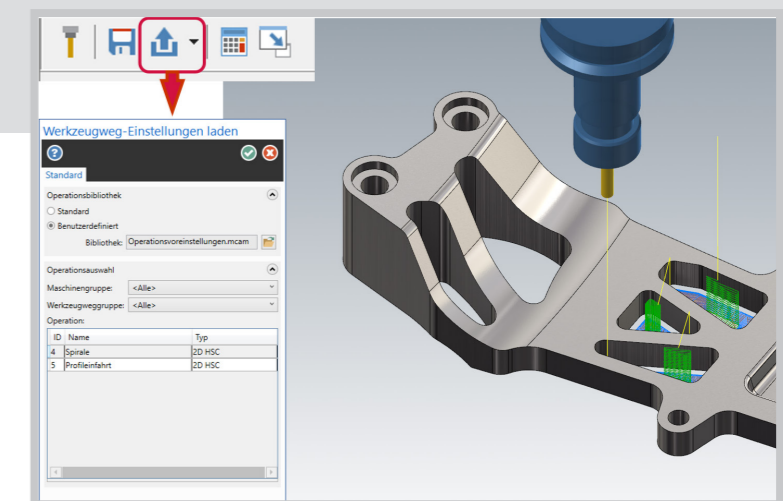
Mastercams herkömmliches Achsenkreuz wurde durch den neuen Ansicht-Würfel ergänzt. Dieser zeigt die Ebenenausrichtung grafisch an und bietet interaktive Funktionen, die es dem Anwender ermöglichen, Ansichten und Ebenen des Bauteils zu ändern oder auch zu definieren.



8

Speichern/Laden von Operations-voreinstellungslisten

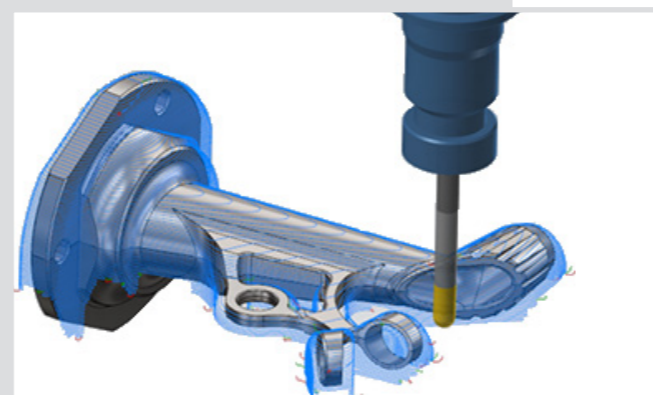
Eine weitere Neuerung ist die Verbesserung im Bereich speichern/laden von bereits erzeugten Operationen. Diese Funktion ermöglicht es dem Benutzer, einzelne oder auch mehrere Operationen, aus einer bereits gefertigten Datei oder erzeugten Bibliothek zu importieren oder neu programmierte Operationen für zukünftige Projekte zu exportieren. Der Anwender bekommt die Möglichkeit, schnell und einfach zwischen verschiedenen Voreinstellungen für unterschiedliche Werkzeugwege oder Materialien zu wechseln, dies spart eine Menge Zeit und gibt dem Anwender ein sicheres Gefühl bei der Auswahl bereits erzeugter Werkzeugwege.



5

Z-Konstant - Erkennen von Materialdurchbrüchen

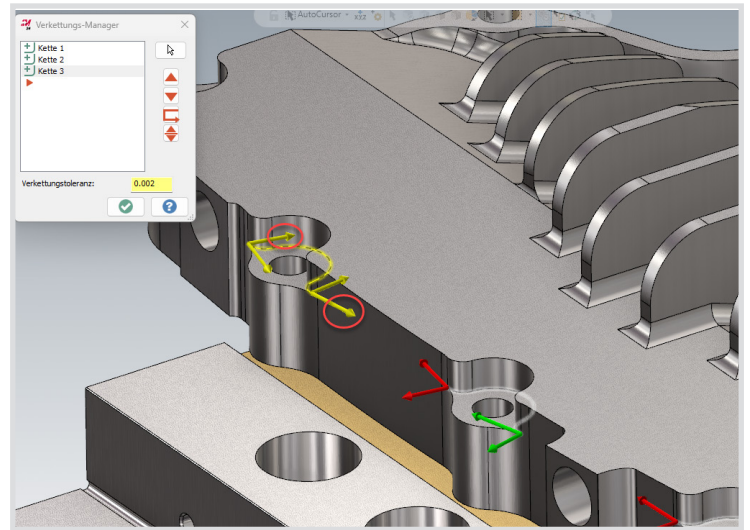
Im Werkzeugweg *Z-Konstant* werden mit der Version Mastercam 24 Materialdurchbrüche erkannt, dies führt zu einer enormen Effizienzsteigerung des Werkzeugwegs. Die Vorteile sind klar, Leerwege werden vermieden und die Bearbeitungszeit minimiert.



9

Workflow Kette

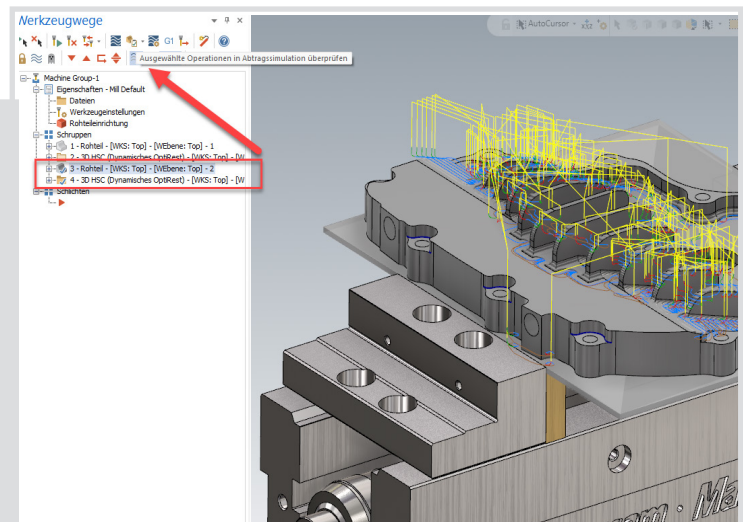
Durch die Visualisierung der ausgewählten Kette und der integrierten Möglichkeit zum Modifizieren dieser Ketten «live» am Bauteil, hat man die Möglichkeit, schnell via Doppelklick ausgewählte Ketten zu manipulieren. Fehler bei der Verkettung lassen sich so sehr einfach beheben und werden immer visuell dargestellt.



10

Simulation

Durch die Selektion eines erzeugten Rohteilmodells können Operationen schnell und einfach auf dem selektierten Rohteil im UBVS simuliert werden. Die Erweiterungen innerhalb der Simulation im Bereich Rohteil ermöglichen eine enorme Flexibilität mit einem gleichbleibenden Workflow.



Ihr Mastercam-Vertriebspartner:

Weltmarktführer
mit mehr als
300.000 Lizenzen



Hersteller:

CNC Software, LLC
671 Old Post Road
Tolland, CT 06084 - USA
Tel.: +1 860 875 5006
<http://www.mastercam.com>
mcinfo@mastercam.com

Deutscher Distributor:

InterCAM-Deutschland GmbH
Am Vorderflöß 24a
33175 Bad Lippspringe
Tel.: (05252) 98 999 0
<http://www.mastercam.de>
info@mastercam.de

Mastercam® ist ein eingetragenes Warenzeichen von CNC Software, LLC. Alle anderen Warenzeichen sind Eigentum der jeweiligen Inhaber. © 2022 InterCAM-Deutschland GmbH. Alle Rechte vorbehalten.