



# **Mastercam** X *Produktfamilie*

Design • Solids • Fräsen • Drehen • Router • Drahten • Art • Softwarewartung • Add-Ins

## Die perfekte Lösung für Ihre Arbeit

### CAD/CAM für die wichtigste aller Aufgaben: Ihre

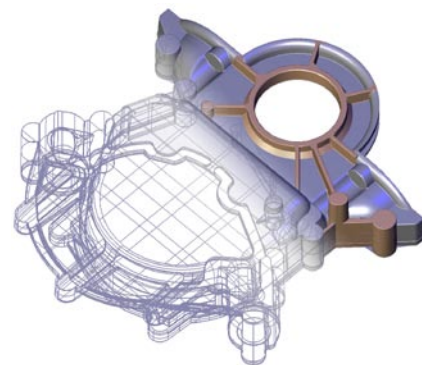
Keine Aufgabe ist wichtiger als die, die sich Ihnen stellt. Die neue Mastercam X-Familie aus CAD/CAM-Produkten wurde nach neusten technologischen Anforderungen auf Ihre Bedürfnisse hin entwickelt, damit Sie Ihre Aufgaben einfacher und schneller erledigen können. Und weil Mastercam X mit Ihren Anforderungen mitwachsen kann, haben Sie auf lange Zeit die Sicherheit, die Erfahrung und die Unterstützung der Nr. 1 aller CAD/CAM-Entwickler weltweit.

Mastercam X CAD/CAM-Software bietet Fräsen in 2 bis 5 Achsen, Drehen, Drahten, künstlerische Reliefbearbeitung, 2D- und 3D-Design, Flächen- und Solidmodeling und somit alles für den Werkzeug-, Formen- und Maschinenbau sowie für die Holz-, Stein- und Kunststoffbearbeitung.

### Zehn gute Gründe für Mastercam X

1. **Durchgängig:** Arbeiten Sie mit einer neuen Oberfläche, mit der Sie schnelle Ergebnisse erzielen.
2. **Anpassbar:** Passen Sie die Oberfläche nach Ihren Bedürfnissen und Wünschen an.
3. **Umfassend:** Sichere Werkzeugwegberechnungen für höchste Ansprüche.
4. **Schnell:** Erreichen Sie mehr mit weniger Interaktionen.
5. **Genau:** Aktive Geometrie- und Werkzeugwegaktualisierung durch assoziative Verknüpfungen.
6. **Robust:** Betrachten Sie alle Aspekte der Verfahrbewegungen und steigern Sie Ihre Produktivität.
7. **Leistungsfähig:** Neue Werkzeugwege liefern maximale Qualität und Genauigkeit.
8. **Flexibel:** Importieren Sie CAD-Daten aus praktisch jeder beliebigen Quelle und erweitern Sie Ihr System mit Zusatzapplikationen, die auf Ihre Bedürfnisse zugeschnitten sind.
9. **Support:** Ein praxisorientiertes Team von Vertriebspartnern steht Ihnen immer zur Seite.
10. **Zuverlässig:** Über 20 Jahre Erfahrung in der Entwicklung von CAD/CAM-Software.

### Modeling



#### Mastercam Design

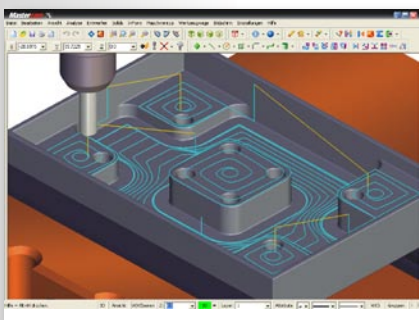
Leistungsfähige 3D-CAD-Software, auch enthalten in Mastercam Fräsen, Drehen, Router und Drahten.

- Einfaches Formen und Ändern von Geometrie
- Erweiterte Geometrierzeugung mit NURBS-Kurven und -Flächen
- Assoziative 2D- und 3D-Bemaßung
- Verlängern, Verblenden, Trimmen, Splitten und variables Verrunden von Flächen

#### +Mastercam Solids

Als Add-In erhältlich. Siehe Rückseite.

### Fräsen



#### Mastercam Fräsen Level 1

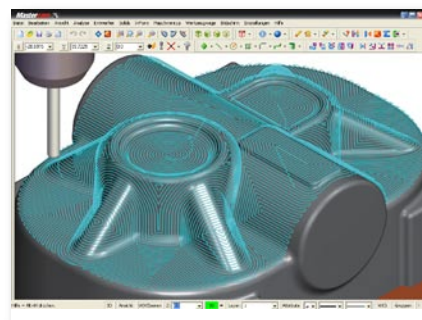
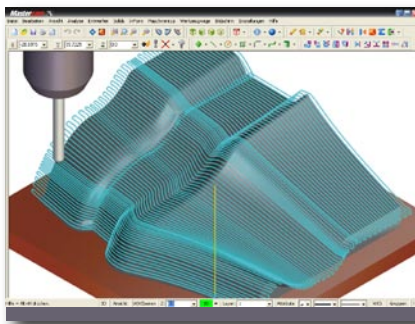
Assoziatives CAD/CAM für 2½-Achsen-Bearbeitung. Beinhaltet alle Funktionalitäten von Mastercam Design plus:

- Flexible Kontur-, Taschen- und Bohrbearbeitung
- Automatisierte Restmaterialbearbeitung beim Taschenfräsen mit Erkennung von Planbereichen
- Mehrseitenbearbeitung
- Automatisierte Vorschuboptimierung
- Volumenbasierte Werkzeugwegüberprüfung

#### Mastercam Fräsen Level 2

Assoziatives CAD/CAM für eingeschränkte 3-Achsen-Bearbeitung. Beinhaltet alle Funktionalitäten von Mastercam Design und Level 1 plus:

- Einzel- und eingeschränktes Mehrflächenschichten
- Einzel- und eingeschränktes Mehrflächenschuppen
- Projektion von Werkzeugwegen auf komplexe Flächen



#### Mastercam Fräsen Level 3

Assoziatives CAD/CAM für volle 3-Achsen-Bearbeitung. Beinhaltet alle Funktionalitäten von Mastercam Design und Level 1 und 2 plus:

- Flexibles, einfaches, assoziatives Mehrflächenschuppen und -schichten
- Automatisierte Restmaterialbeseitigung
- Leistungsfähige HSC-Bearbeitung
- Bearbeitung jeglicher Kombinationen aus Flächen, Solids und Drahtgittergeometrie
- Definierbare Werkzeug-, Material- und Operationenbibliotheken

+Mastercam Mehrachsen

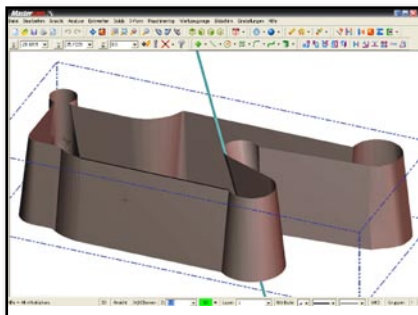
Als Add-In erhältlich. Siehe Rückseite.

## Drahten

### Mastercam Drahten

Assoziatives CAD/CAM für das Drahterodieren. Beinhaltet alle Funktionalitäten von Mastercam Design plus:

- Erweiterte Konikerzeugung sowohl in 2- als auch in 4-Achsen-Drahtwegen
- Erweiterte Synchronisationsfähigkeiten
- Dynamisches Ändern und Überprüfen von Drahtwegpunkten
- Automatische/s Eckenverrunden, Schlicht- und Rücklaufschnitte
- Effiziente Stegerzeugung und -verwaltung



### Datenschnittstellen

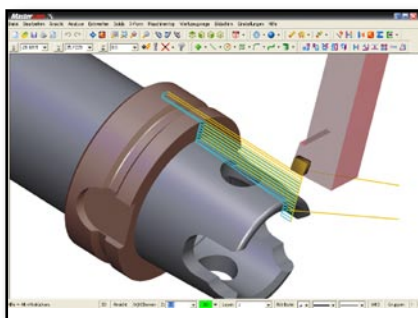
Alle Mastercam-Produkte enthalten leistungsfähige Datenschnittstellen für IGES, Parasolid®, SAT (ACIS solids), AutoCAD® (DXF, DWG und Inventor™-Dateien), SolidWorks®, Solid Edge®, STEP, EPS, CADL, STL, VDA-FS und ASCII. Vektorisierung von EPS und Bitmap-Formaten. Direktschnittstellen für CATIA® (v4 und v5), Pro-E® und andere sind ebenfalls erhältlich. Kostenlose Mastercam-Direktschnittstellen für die Systemumgebung von SolidWorks, SolidEdge, Rhino oder AutoCAD Inventor. Direkte Featureübernahme und -bearbeitung von CATIA® v5-Daten in Kombination mit ProDrill, sowie Import von 2D-Zeichnungen.

## Drehen

### Mastercam Drehen

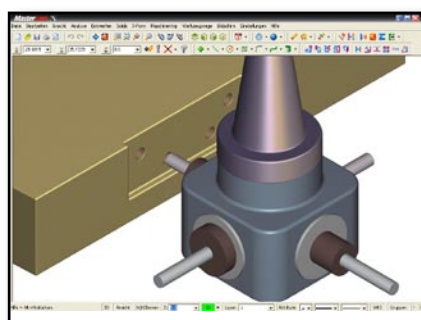
Assoziatives CNC-Programmiersystem für die Drehbearbeitung. Beinhaltet alle Funktionalitäten von Mastercam Design plus:

- Schruppen, Schlichten, Gewindeschneiden, Einstechen, Ausspindeln, Bohren und Abstechen
- Definierbare Werkzeug-, Material- und Operationenbibliotheken
- C- und Y-Achsenbearbeitung mit vollständiger Mehrachsenunterstützung (Fräsen/Drehen) in Verbindung mit Mastercam Fräsen



- Automatische WZ-Kompensation
- Volumenbasierte Werkzeugwegüberprüfung

## Router-Programmierung



### Mastercam Router Plus

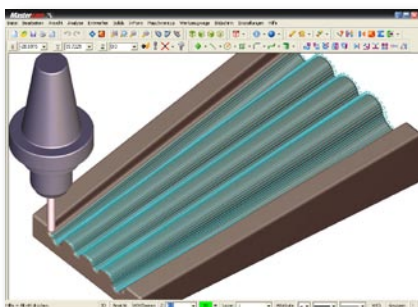
Assoziatives CAD/CAM für eingeschränkte 3-Achsen-Holzbearbeitung. Beinhaltet alle Funktionalitäten von Mastercam Design und Router plus:

- Einzel- und eingeschränktes Mehrflächenschruppen
- Einzel- und eingeschränktes Mehrflächenschichten
- Projektion von Werkzeugwegen auf eine komplexe Fläche

### Mastercam Router

Assoziatives CAD/CAM speziell für Holzbearbeitungsmaschinen. Beinhaltet alle Funktionalitäten von Mastercam Design plus:

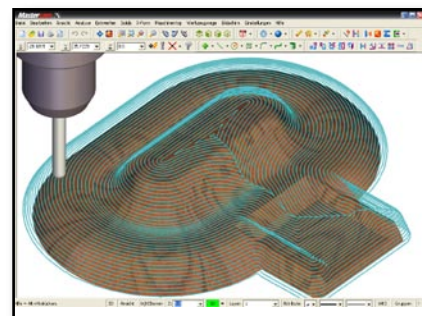
- Flexible 2D-Bearbeitung
- Erzeugen und Ändern von Stegen
- Verschachteln von Teilen und Werkzeugwegen
- Blockbohren und Aggregatkopfunterstützung
- Optionales Graviermodul und Realgeometrierverschachteln mit Resttafelverwaltung



### Mastercam Router Pro

Assoziatives CAD/CAM für volle 2- und 3-Achsen-Holzbearbeitung. Beinhaltet alle Funktionalitäten von Mastercam Design und Mastercam Router plus:

- Flexibles, einfaches, assoziatives Mehrflächenschruppen und -schichten
- Automatisierte Restmaterialbeseitigung
- Bearbeitung jeglicher Kombinationen aus Flächen, Solids und Drahtgittergeometrie
- Definierbare Werkzeug-, Material- und Operationenbibliotheken



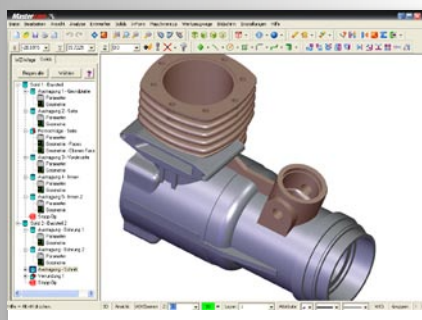
## Leistungsfähige Zusatzapplikationen

Die Zusatzapplikationen für Mastercam sind maßgeschneiderte Hilfsprogramme für spezielle Anwendungen. Eine breite Palette von Zusatzapplikationen ist über Mastercam-Händler und Drittanbieter erhältlich.

### + Mastercam Solids Add In

Vollständig integrierter Parasolid®-basierter Solidmodeller für Mastercam Design, Fräsen, Drehen, Router und Drahten.

- Leistungsfähige Solidkonstruktionstechniken
- Schnelles Aushöhlen, Verrunden und Fasen
- Import und Export von Parasolid-Dateien
- Legende für einfaches Ändern von Operationen
- Kombinieren von Solids und Flächen im selben Modell
- Vollständig integrierte, assoziative Bearbeitung in Verbindung mit Mastercam Fräsen



### + Moldplus Add In

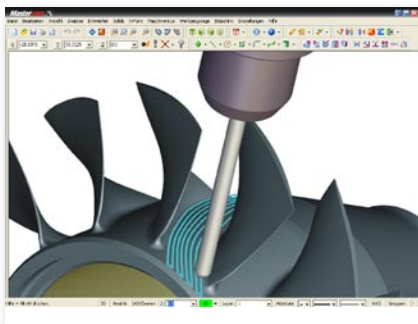
Zusatzprodukt für den Werkzeug- und Formenbau.

- Formtrennung
- Flächenmanipulation
- Tuscherflächenenerzeugung
- Entformungswinkelanalyse

### + Moldplus Elektroden Add In

- Automatisierte Elektrodenableitung
- Elektrodenverlängerung
- Umfangreiche Dokumentation

### + Mastercam Mehrachsen Add In



Assoziatives CAD/CAM für 4- und 5-Achsenbearbeitung für Mastercam Fräsen Level 3 oder Mastercam Router Pro.

- 4- und 5-Achsen-Mehrflächen-schruppen und -schichten
- 5-Achsenkonturbearbeitung und -trimmen
- Volle Kontrolle über alle Aspekte der Anfahr-, Verfahr- und Rückzugsbewegung von Werkzeugen
- Volumenbasierte Überprüfung von Mehrachsen-Werkzeugwegen

### + ProDrill Add In

Automatisiertes Bohren – schnell, einfach, zuverlässig.

- in 2D und 3D bis 5 Achsen
- Automatische Ebenenerkennung
- Featureidentifizierung und -bearbeitung

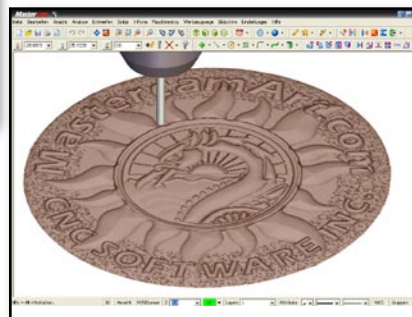
### Systemanforderungen

Prozessor: 1,5 GHz Intel-Prozessor  
 Betriebssystem: Windows® XP oder Windows 2000 mit neuesten Service Packs und Updates;  
 .NET 1.1 Framework und DirectX® Version 9.0c  
 Speicher: 512 MB RAM, 1 GB freier Platz auf der Festplatte  
 Grafikkarte: 64 MB OpenGL-kompatibel (mindestens)  
 Bildschirm: Auflösung 1024 x 768 (mindestens)  
 Maus: Windows®-kompatible Maus

### + Mastercam Art Add In

Künstlerisches CAD/CAM für kreative Gestaltung körperlicher Formen und deren Fertigung. Für Mastercam Fräsen oder Mastercam Router:

- Erzeugung komplex geformter 3D-Modelle aus einfachen 2D-Vorlagen
- Legende für einfache Änderungen zu jedem beliebigen Zeitpunkt innerhalb des Prozesses
- Fertigung der Teile auch mit Sonderwerkzeugwegen



### + HSM Performance Pack Add In

Zusatzprodukt für optimierte HSC-Bearbeitung.

- Perfektes Schruppen schwer zerspanbarer Materialien
- HSC-gerechte Schrupp- und Schlichtbearbeitung
- Konstante Bearbeitungsbedingungen, verringerter Verschleiß
- Verkürzung der Schruppzeit um bis zu 40 Prozent
- Kurze Wege, sanfte Ein- und Ausfahrbedingungen
- Restmaterialbearbeitung für alle Strategien



### Ihr Mastercam-Vertriebspartner

Hersteller:

**CNC Software, Inc.**  
 671 Old Post Road  
 Tolland, CT 06084 - USA  
 Tel.: +1 860 875 5006  
 Fax: +1 860 872 1565

<http://www.mastercam.com>  
[mcinfo@mastercam.com](mailto:mcinfo@mastercam.com)

Europäischer Distributor:

**InterCAM, SA**  
 CP 2190  
 CH-1110 Morges 2  
 Tel.: +41 21 802 2790  
 Fax: +41 21 802 2878

<http://www.intercamsa.com>  
[info@intercamsa.com](mailto:info@intercamsa.com)

Deutschland:

**InterCAM-Deutschland GmbH**  
 Bleichstr. 43b  
 33175 Bad Lippspringe  
 Tel.: 0700-InterCAM  
 oder (05252) 93 42 00  
 Fax: (05252) 93 42 01  
<http://www.mastercam.de>  
[info@mastercam.de](mailto:info@mastercam.de)